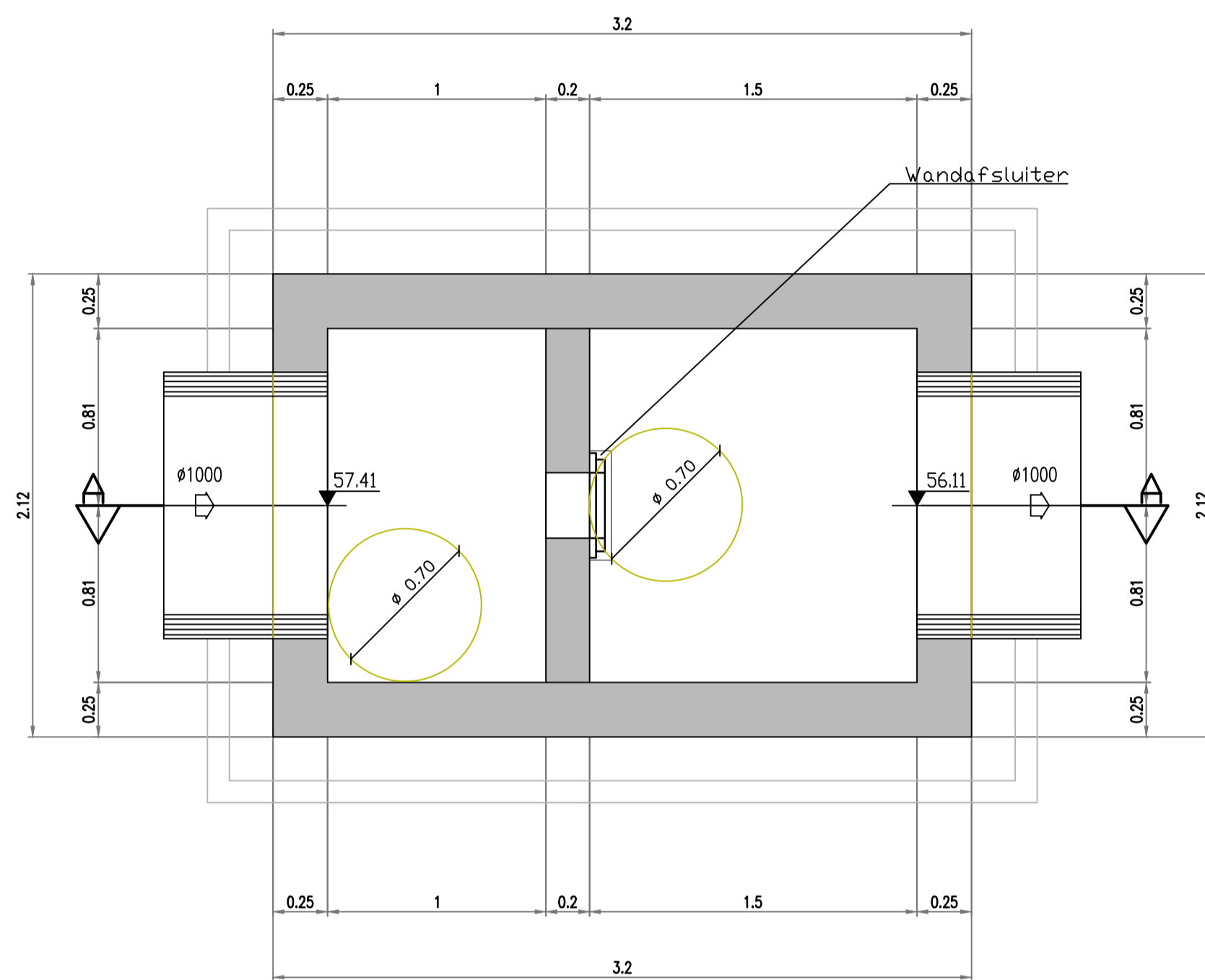
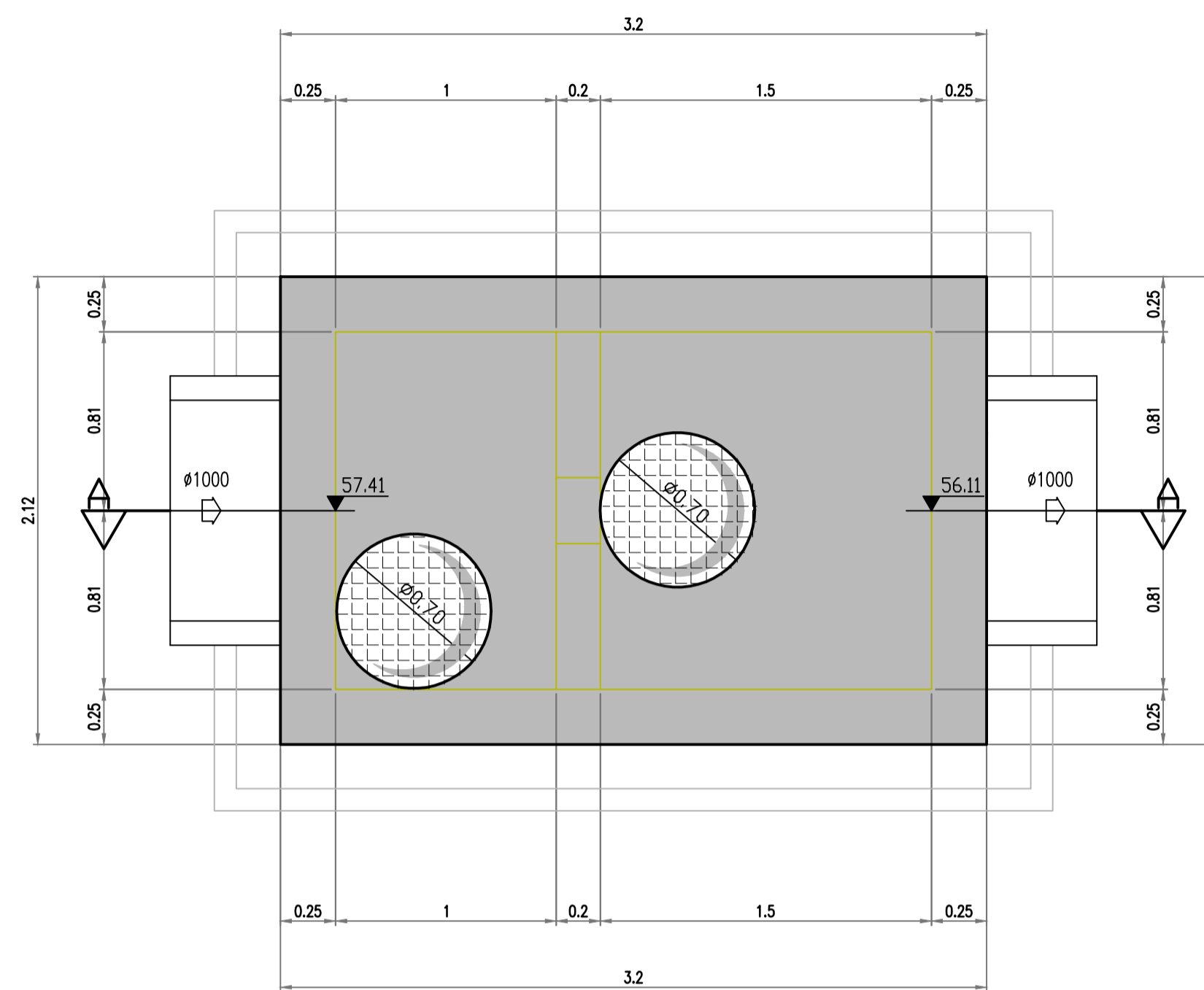


R5

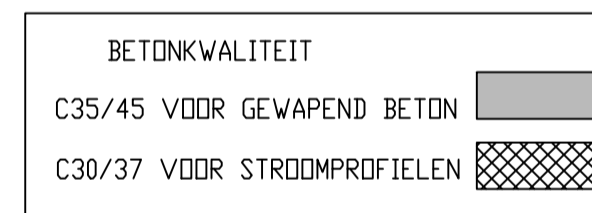
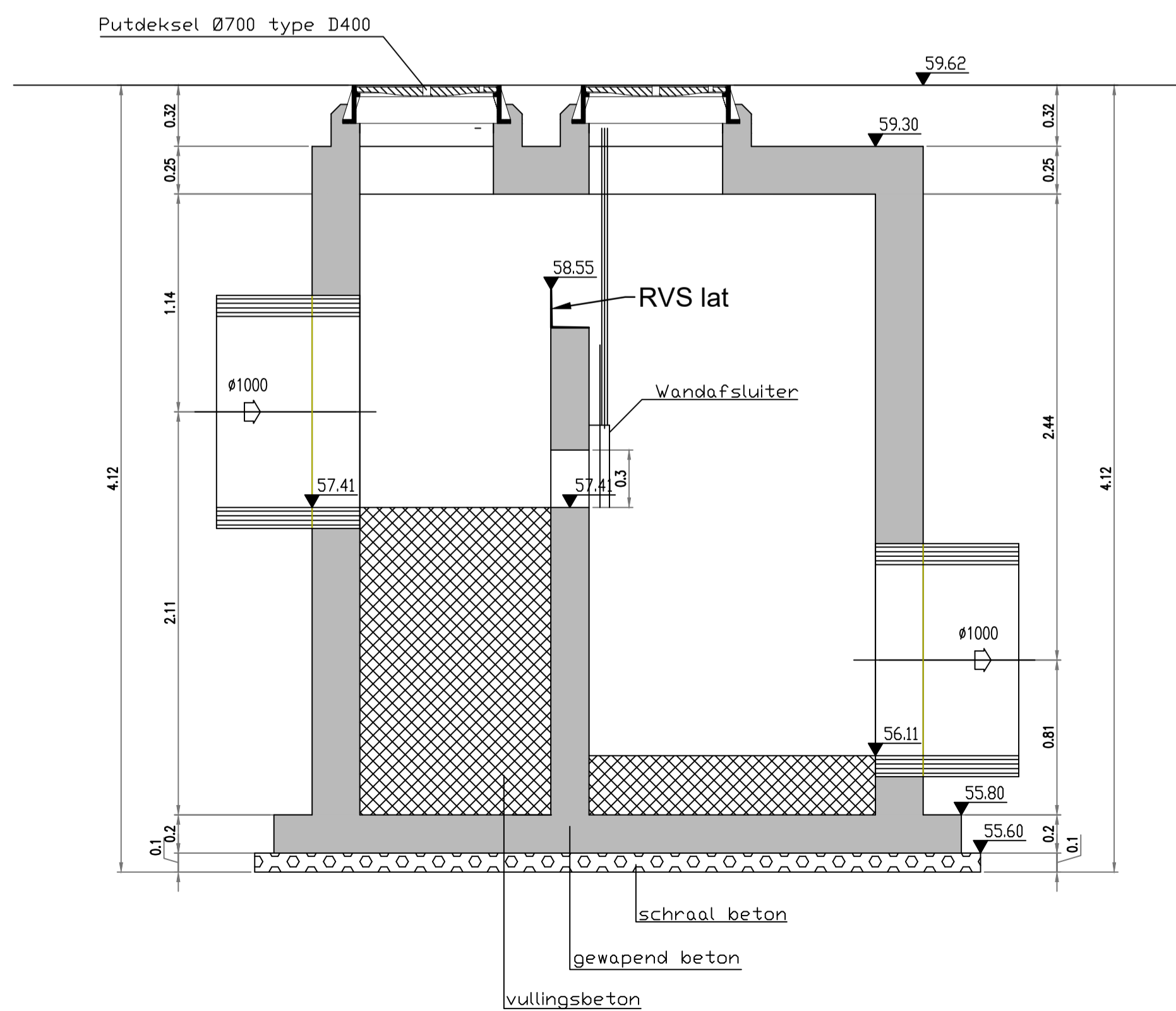
Grondplan



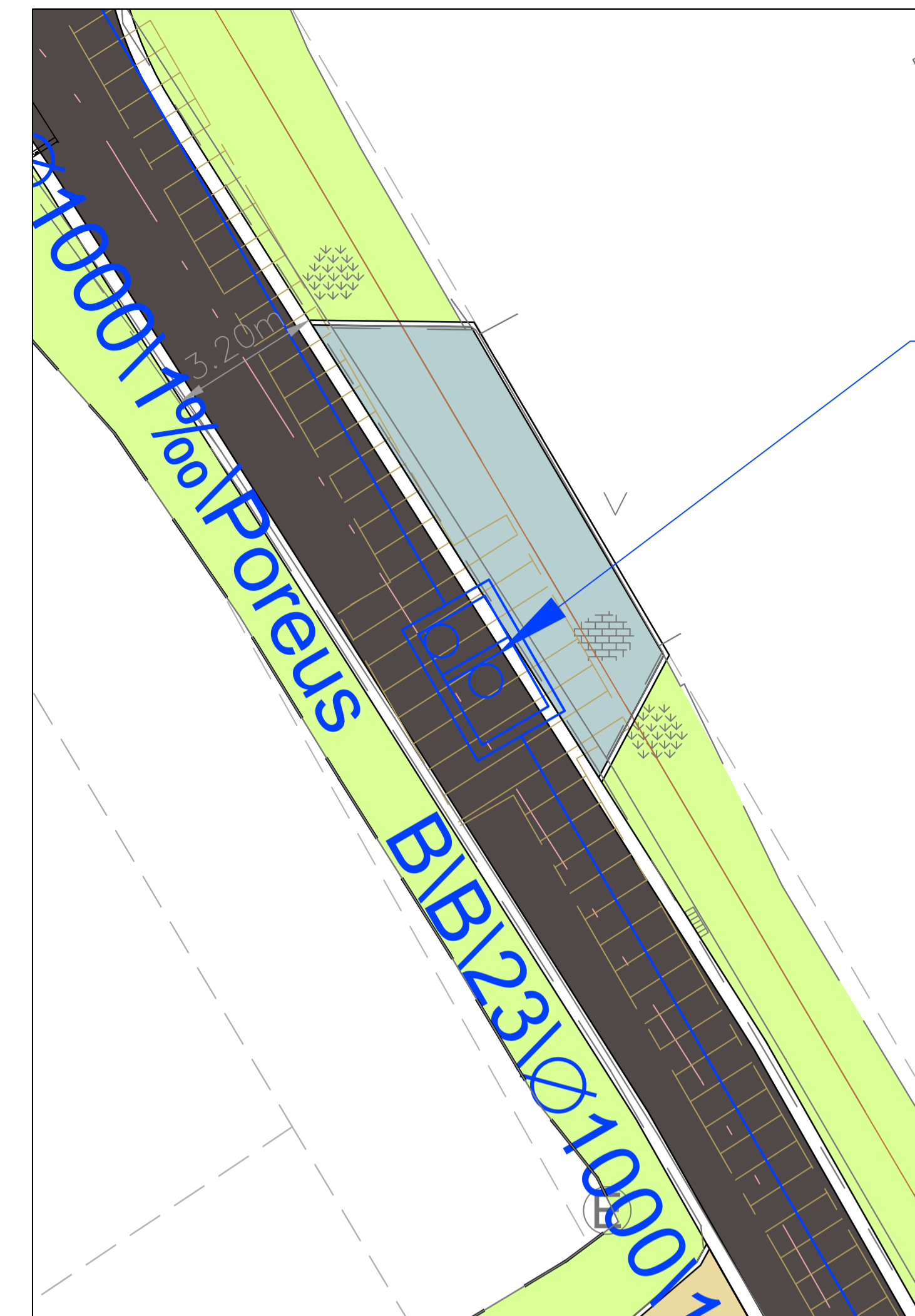
Grondplan dakplaat



Doorsnede A-A



**Nota:**  
 Alle riooldeksels moeten buiten de lijnvormige elementen geplaatst worden



Provincie: **VLAAMS-BRABANT**  
 Stad/Gemeente: **WEMMEL**  
**FARYS**

Projectnaam: **Riolerings- En Wegeniswerken Molenweg**  
 Projectnummer: **204003**  
 Titel: **Detailtekeningen kunstwerken**  
 R5

**FARYS**  
**wemmel!**  
**S.BILT**  
**204003\_6\_10.05.05\_TDK**

| STAP | NUMMER       | REVISIE  | REDACTIE | TEKENAAR        |
|------|--------------|--|----------|-----------------|
| C    | 21/08/2023   | Aanbestedingsdossier   |          | KVG             |
| B    | 23/05/2023   | Aanpassing RWA-riolering o.b.v. opmerkingen AC dd. 14/02/2023  |          | GHU             |
| A    | 07/09/2021   | Aanpassing riolering o.b.v. opmerkingen Farys 20 augustus 2021 |          | RDC             |
| -    | 17/08/2021   | Voorontwerp  |          | RDC             |
|      | <b>DATUM</b> | <b>HISTORIEK</b>   |          | <b>TEKENAAR</b> |

Antwerpsesteenweg 45  
 2830 Willebroek  
 Tel.: 03 216 71 52  
 www.sbilt.be

Schaal: 1:25  
 Fase: 6

Plan opp.: 0.50m<sup>2</sup>  
 Plan formaat: 840x594  
 204003\_0\_0\_0.dwg  
 Aantal plannen: 28