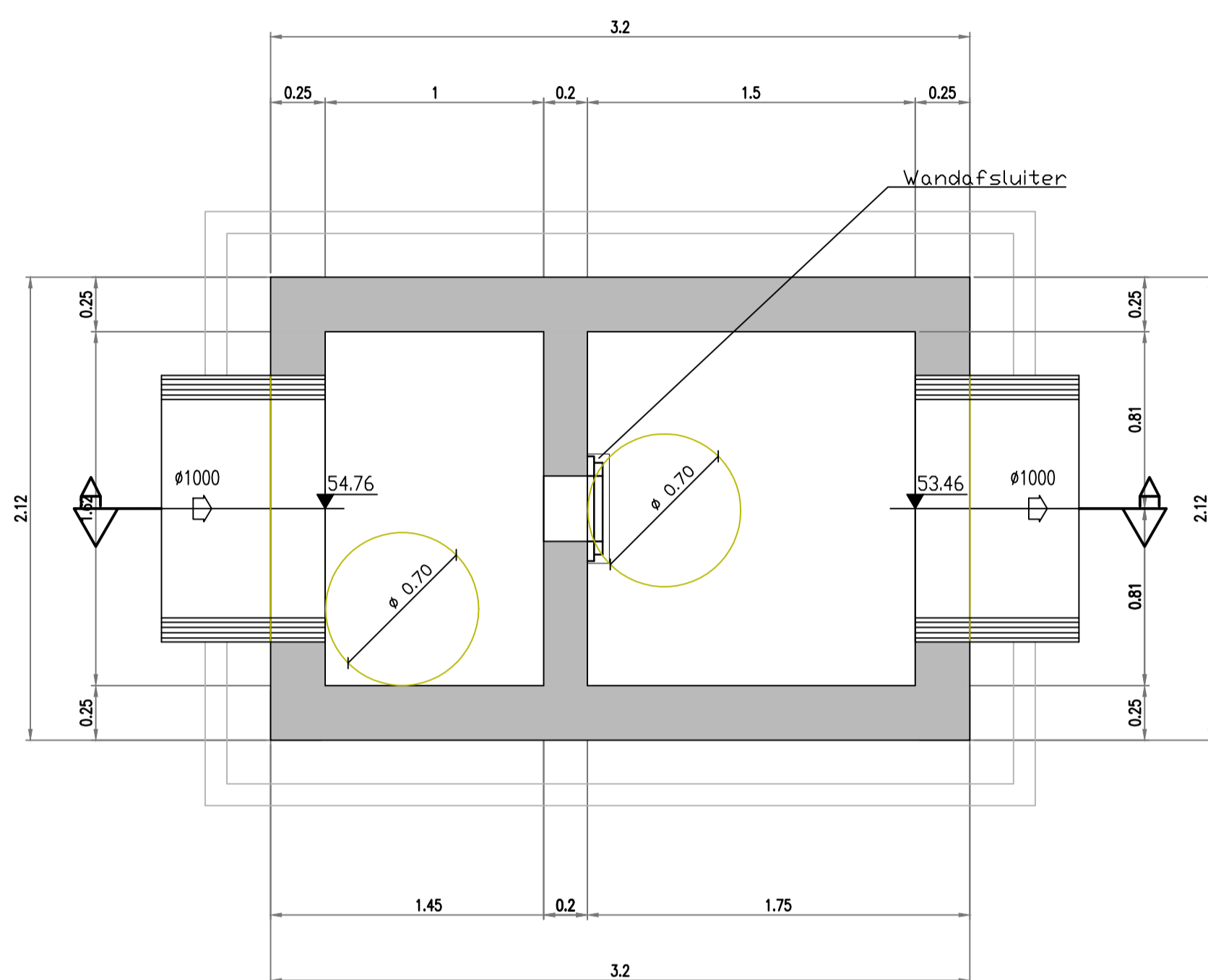
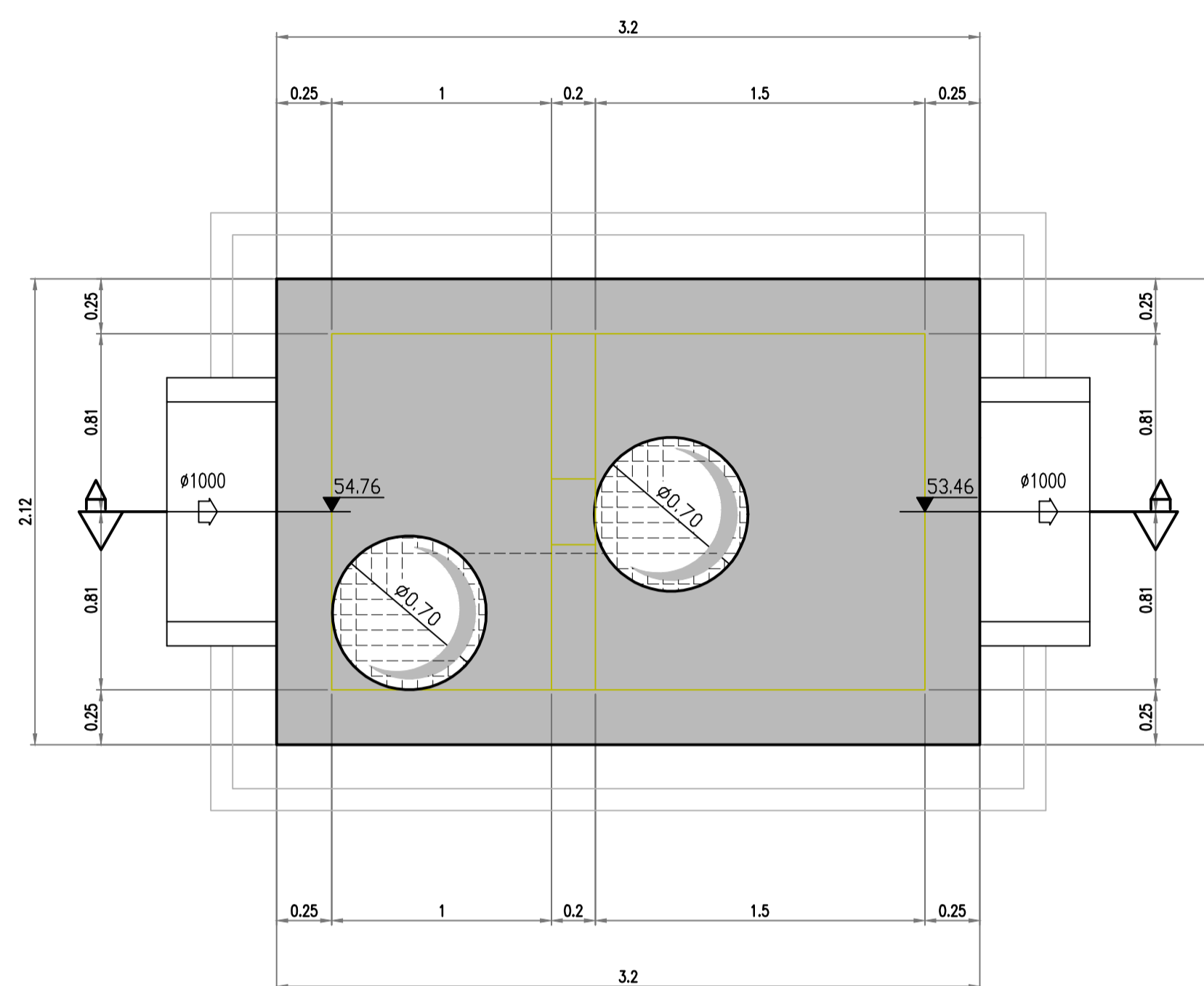


R3

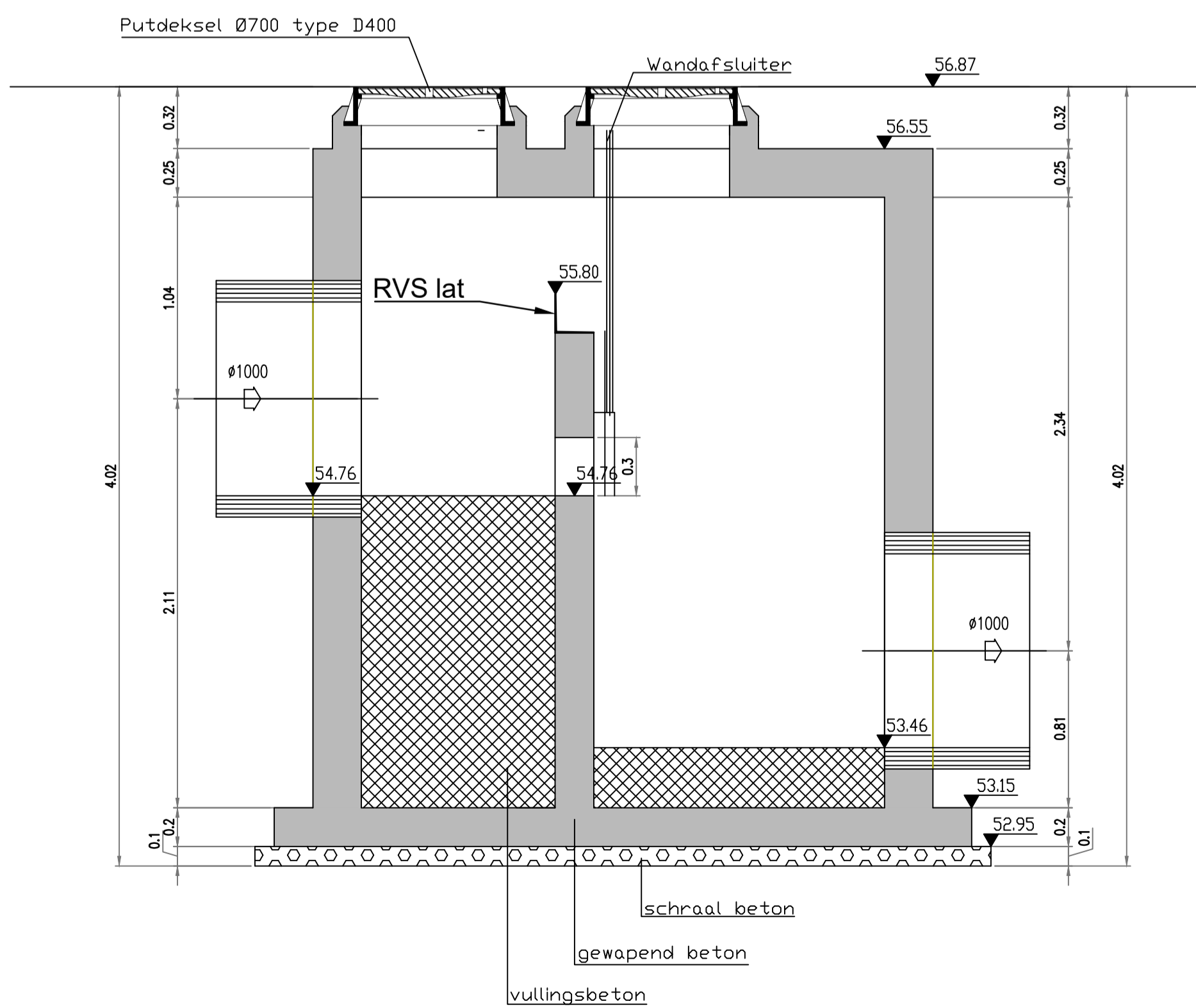
Grondplan



Grondplan dakplaat



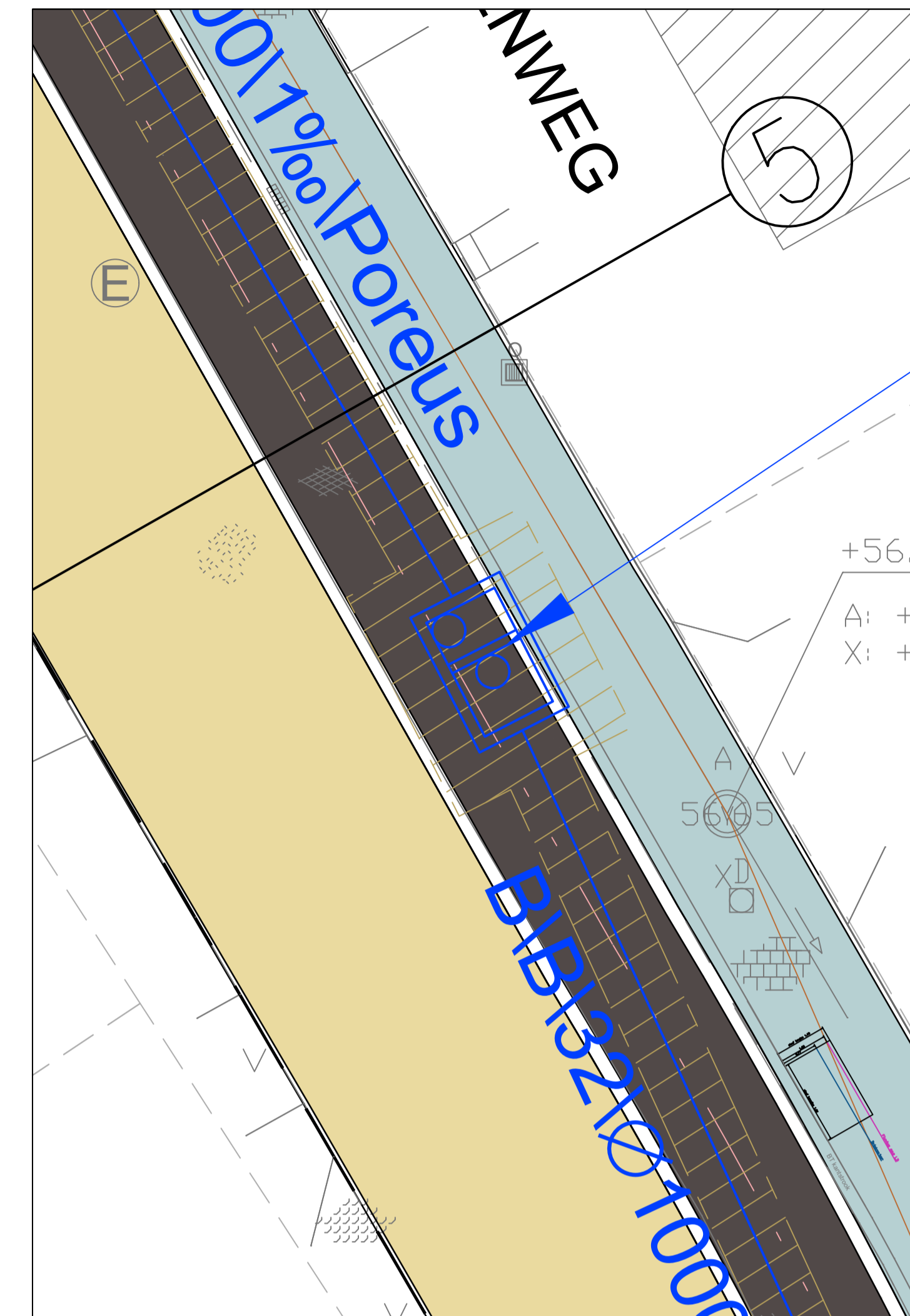
Doorsnede A-A



BETONKWALITEIT

C35/45 VOOR GEWAPEND BETON	
C30/37 VOOR STROOMPROFIELEN	

Note:
Alle riooldeksels moeten buiten de lijnvormige elementen geplaatst worden



Provincie: VLAAMS-BRABANT
 Stad/Gemeente: WEMMEL

Projectnaam: Riolerings- En Wegeniswerken Molenweg
 Projectnummer: 204003
 Titel: **Detailtekeningen kunstwerken**
 R3

204003_6_10.03.05_TDK

STAP	PLANNING	REVISIE	TEKENAAR
C	21/08/2023	Aanbestedingsdossier	KVG
B	23/05/2023	Aanpassing RWA-riolering o.b.v. opmerkingen AC dd. 14/02/2023	GHU
A	07/09/2021	Aanpassing riolering o.b.v. opmerkingen Farys 20 augustus 2021	RDC
-	17/08/2021	Voorontwerp	RDC
DATE	HISTORIEK		

Antwerpsesteenweg 45
 2830 Willebroek
 Tel.: 03 216 71 52
 www.sbilt.be

Schaal: 1:25	Plan opp.: 0.50m ²
Fase: 6	Plan formaat: 840x594
	204003_0_0.dwg
	Aantal plannen 28